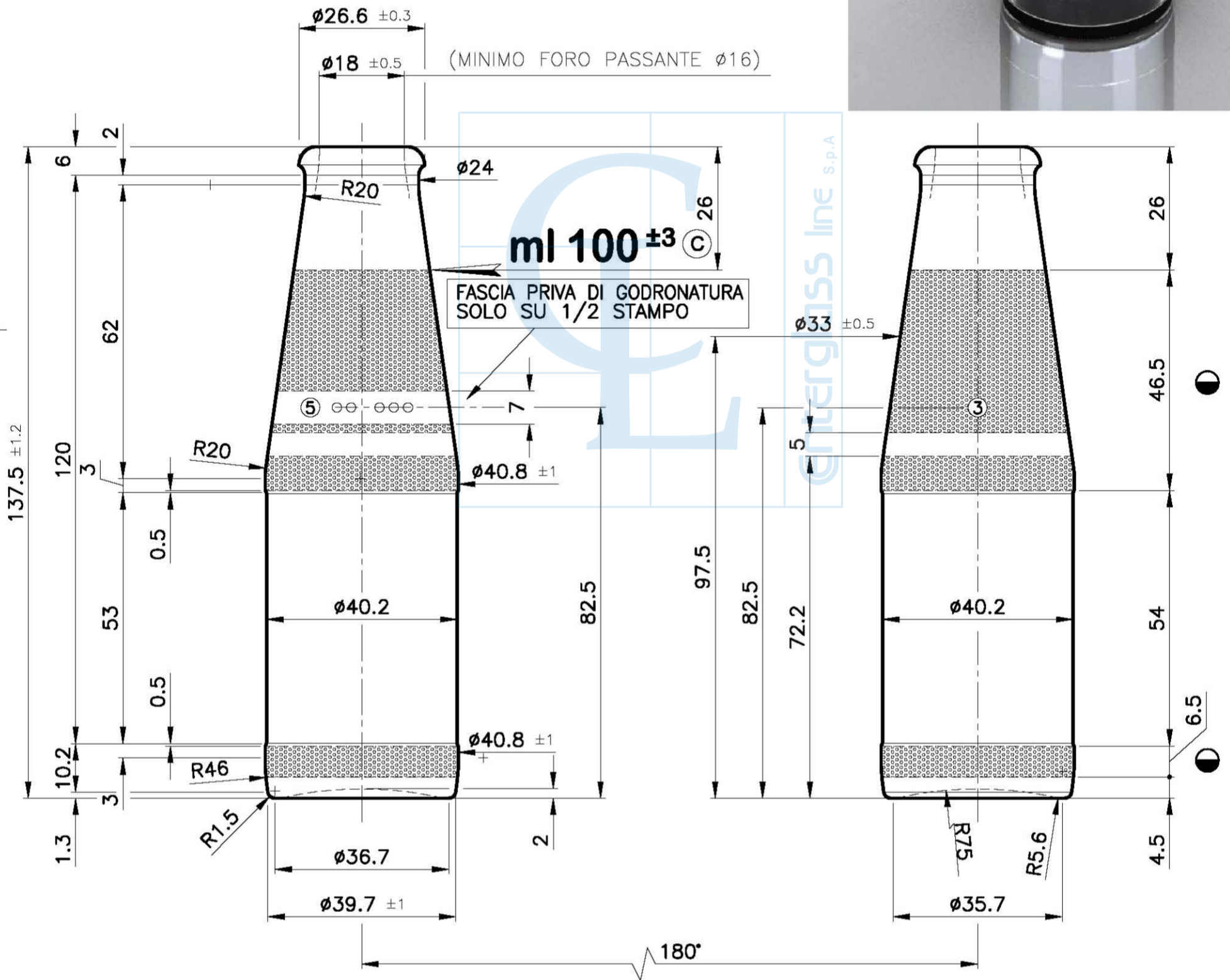
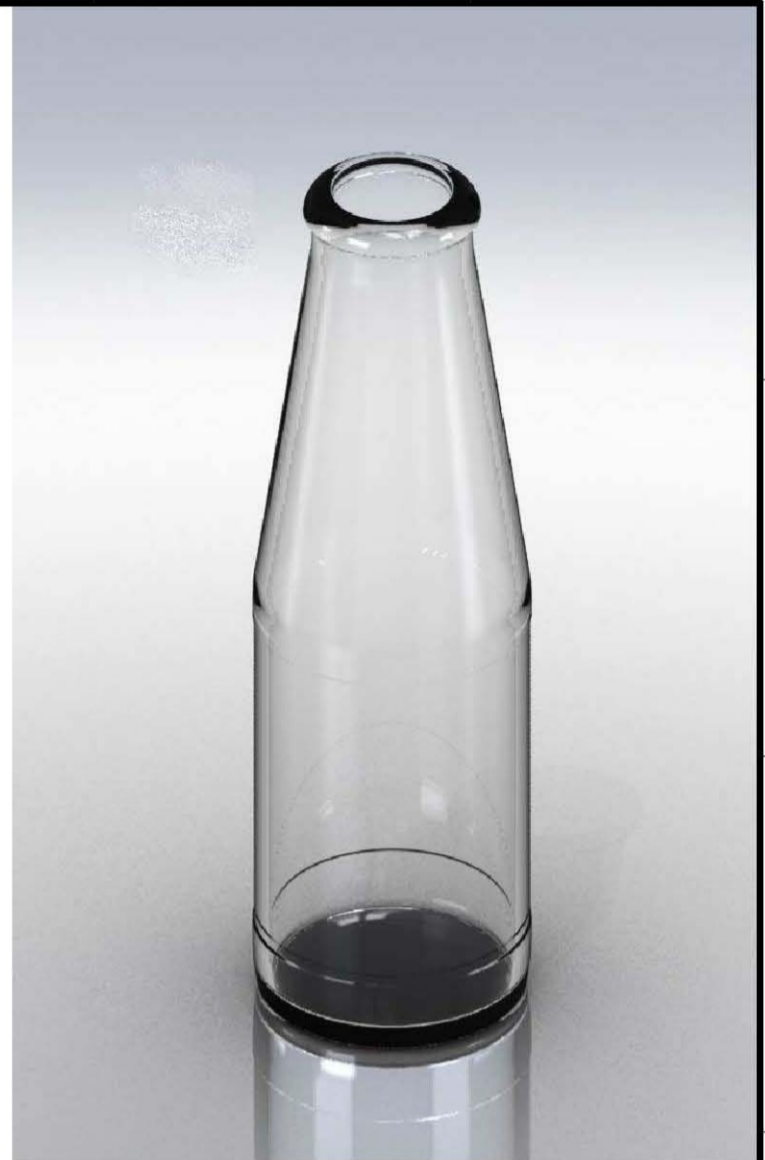
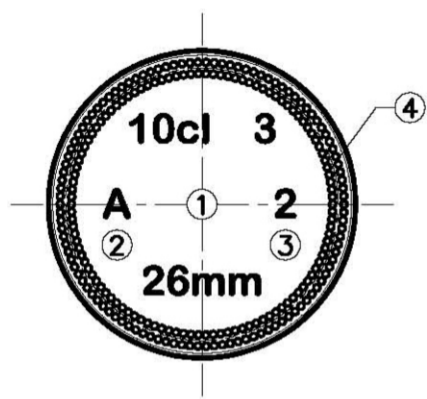


VISTA DAL FONDO



- C = CONTROLLO STATISTICO
- = GODRONATURA
- 5 = PUNTI LETTORE CAVITA'
- 4 = BULINATURA SU 2 FILE
- 3 = NUMERO CAVITA'
- 2 = CONTRASSEGNO TIPO VETRO
- 1 = MARCHIO DI FABBRICA

Enter glass line S.p.A.

Articolo: / Article:
BITTER 100ml. <Rev.1>

Descrizione: / Description:
STUDIO ARTICOLO

Data: / Date: **21/10/2011** Drawn & Checked by **F.M.** Appr. ...

"GLASSHOUSE s.r.l." ALL RIGHTS RESERVED. NO PART MAY BE REPRODUCED OR USED TO MANUFACTURE THE ARTICLE DESCRIBED WITHOUT WRITTEN PERMISSION.

REV	DATE	DESCRIZIONE / DESCRIPTION	DIS
Macchina-Machine	BDF - 4*1/4	Processo-Process	D.G.-NNPB
Montaggio-Assembly	-	COMMESSA N°	-
FULL LEVEL CAPACITY	109 ± 3 ML	IMBOCCATURA/FINISH	SCALA / SCALE
FILL LINE CAPACITY	100 ± 3 ML	CU-600	1:1
FILL LINE	26 mm FROM TOP	Disegno Cliente n°	-
WEIGHT	80 ± 5 GRM	Customer Drawing n°	-
Material	VETRO GLASS	Codice interno n°	HP1xx_100
Material	VETRO GLASS	Internal Code n°	HP1xx.100.A
		Disegno n°	
		Drawing n°	

